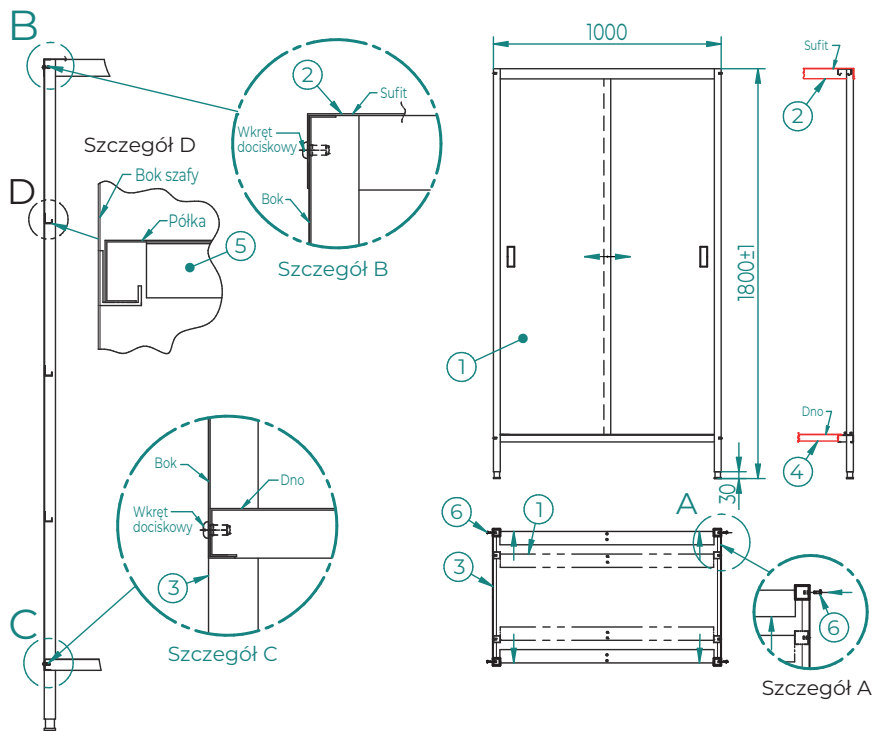


Instrukcja montażu

POL-311SK



Montaż szafy skręcanej

1. Korpusy drzwiowe w pozycji pionowej wsuwamy w boki i przesuwamy aż do momentu oparcia się o podgięcia boków (patrz strzałki kierunkowe na rysunku).
2. Nakładamy sufit na górę korpusu.
3. Całość skręcamy elementami łącznymi M5x16 (pakowanymi w woreczku strunowym) dostarczanymi w komplecie z szafą.
4. Montujemy dno.
5. Zrywamy folię ochronną i regulujemy szafę na stopkach.

Elementy składowe szafy

1. Korpus drzwiowy – 2 szt.
2. Sufit – 1 szt.
3. Bok – 2 szt.
4. Dno – 1 szt.
5. Półka – 3 szt.
6. Elementy łączne M5x16 – 8 szt.

Narzędzie robocze

1. Wkrętak krzyżakowy (brak w zestawie)