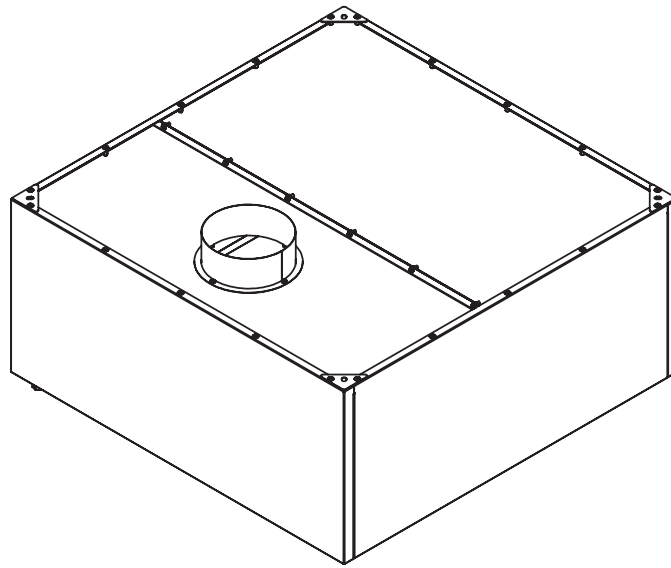
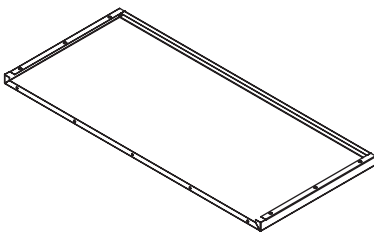


# OKAP PRZYŚCIENNY, SKRZYNIOWY

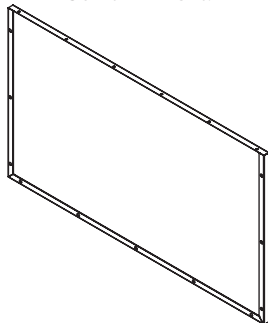


## Elementy

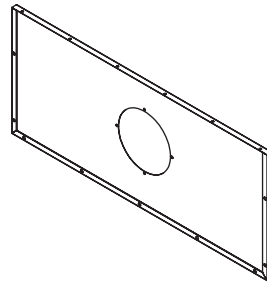
Panel A – 2 szt.



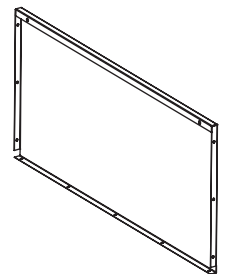
Sufit A – 1 szt.



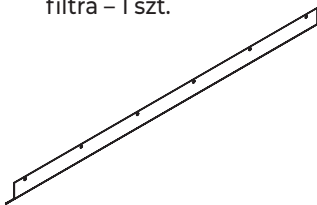
Sufit B – 1 szt.



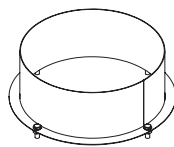
Panel B – 2 szt.



Wspornik górny  
filtra – 1 szt.



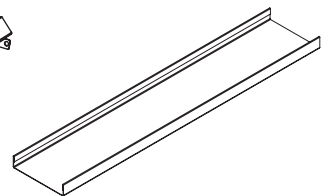
Króciec – 1 szt.



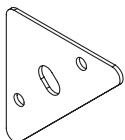
Rynienka ociekowa  
połączona z wspornikiem  
dolnym filtra – 1 szt.



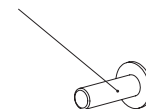
Maskownica – 2 szt.



Zawiesia – 4 szt.



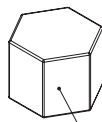
Wkręt, łeb podkładkowy  
M6x16 – 35 szt.



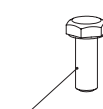
Nakrętka sześciokątna  
M6 – 10 szt.

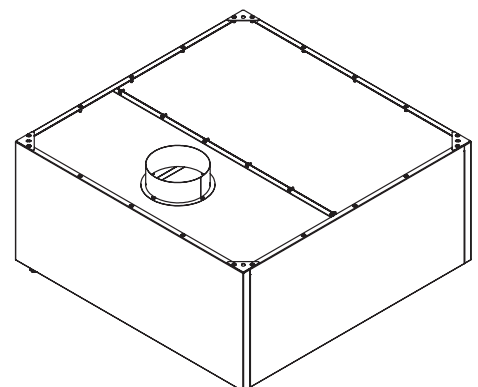
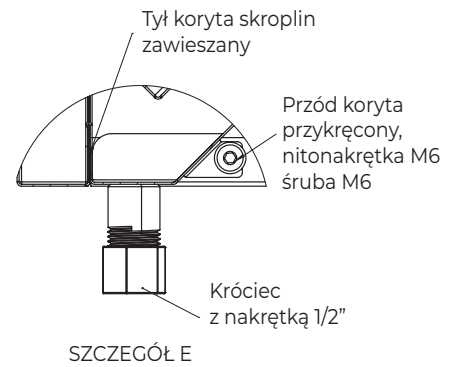
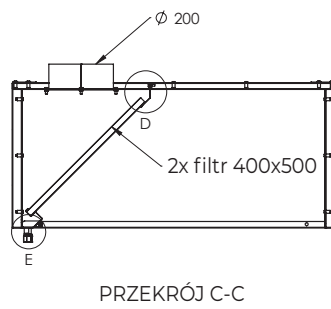
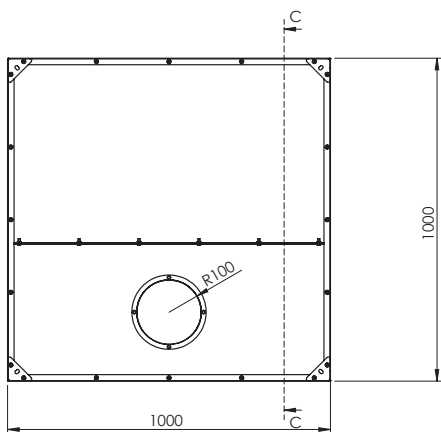
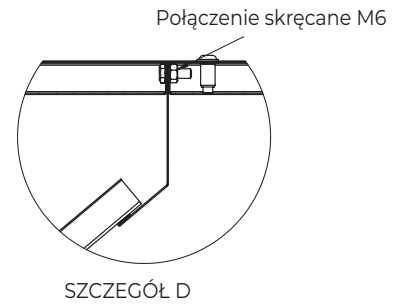
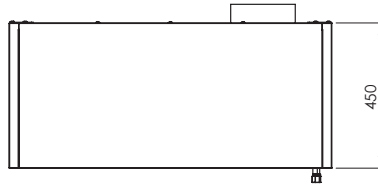
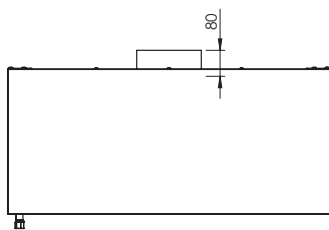
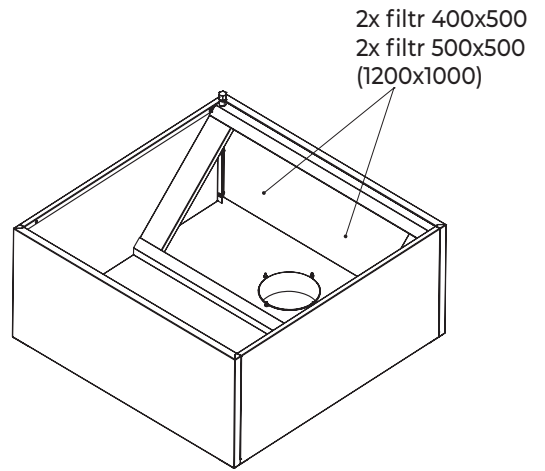
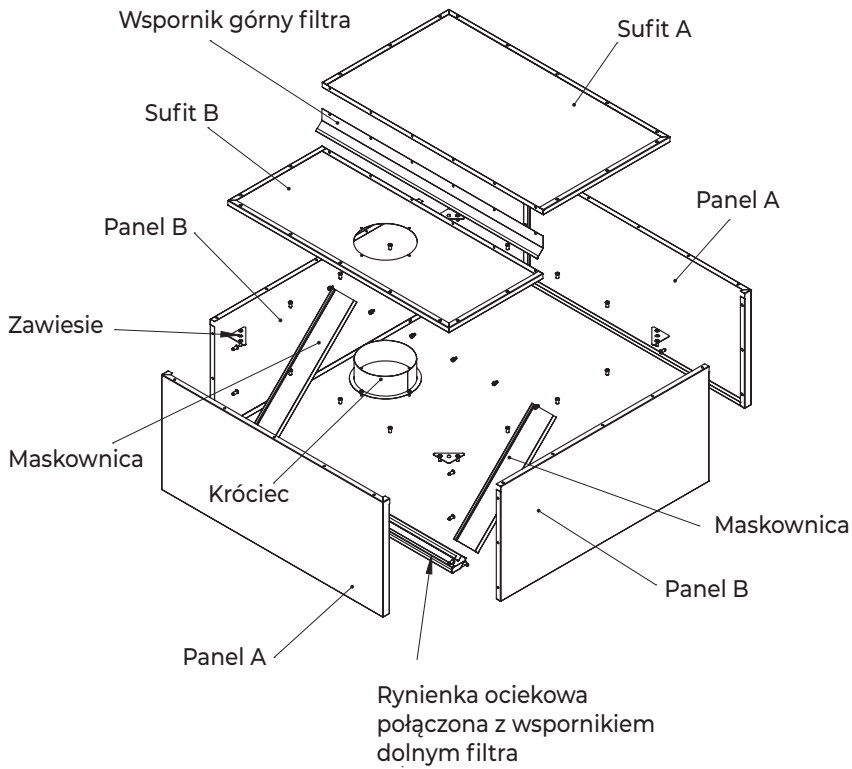


Nakrętka króćca 1/2" – 1 szt.

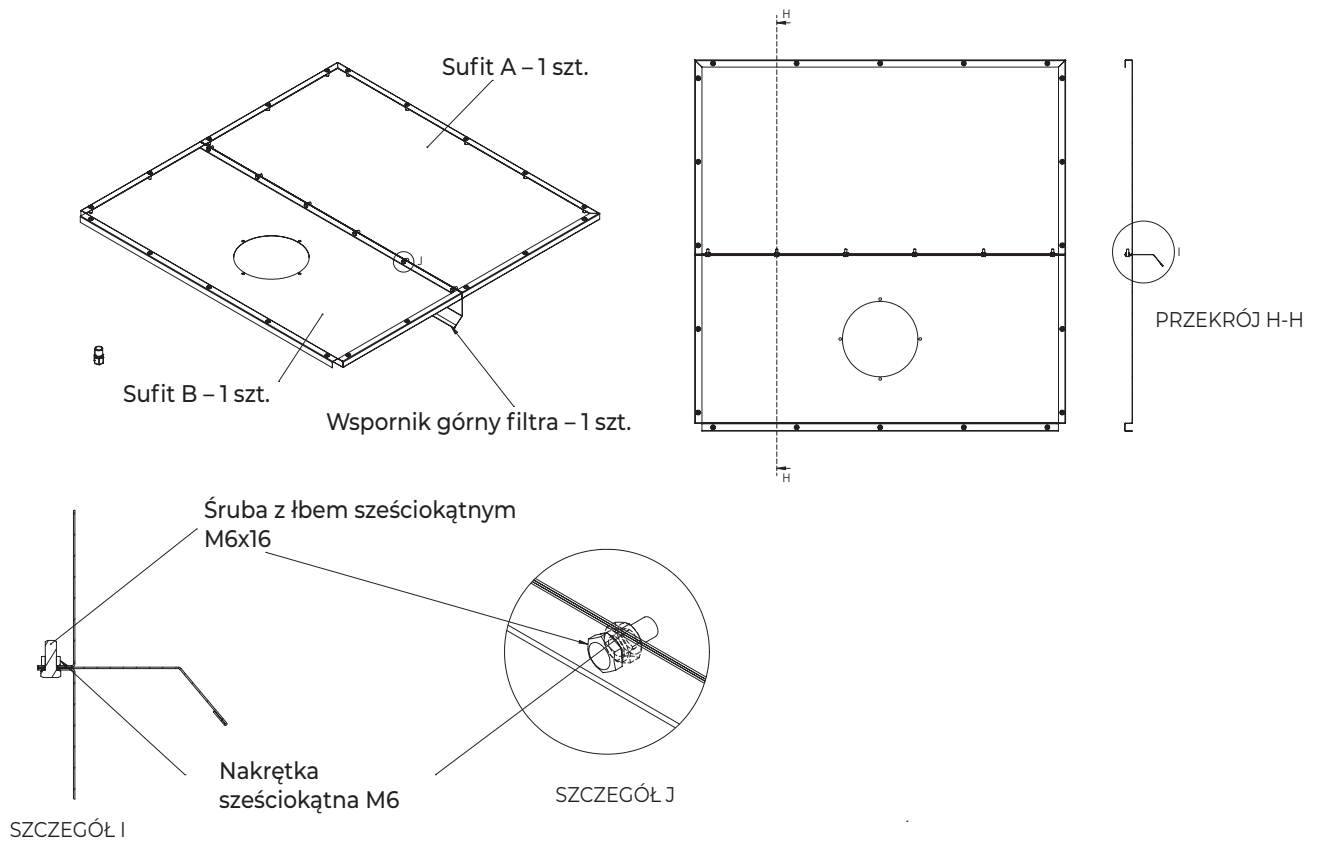


Śruba z łbem sześciokątnym  
M6x16 – 10 szt.

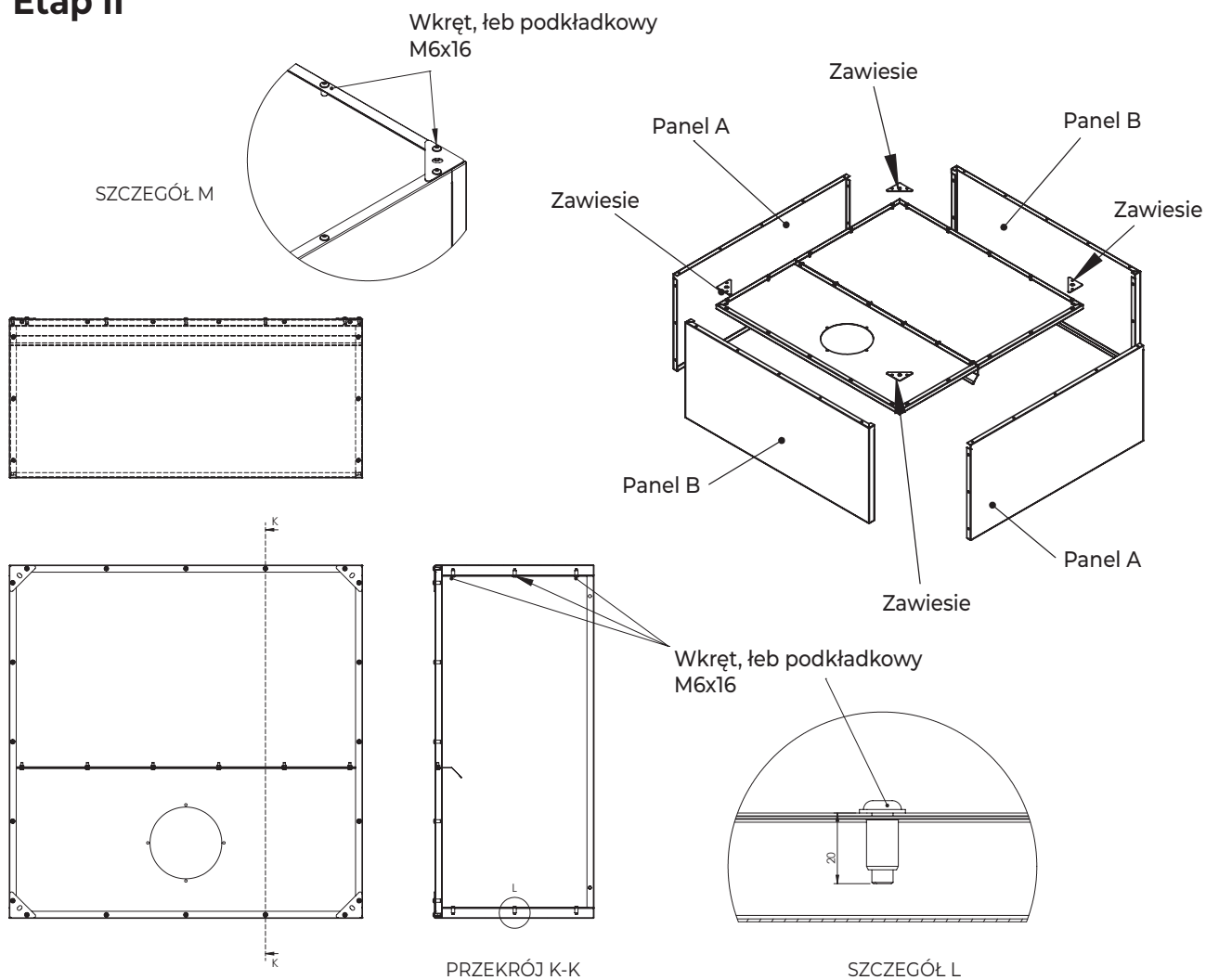




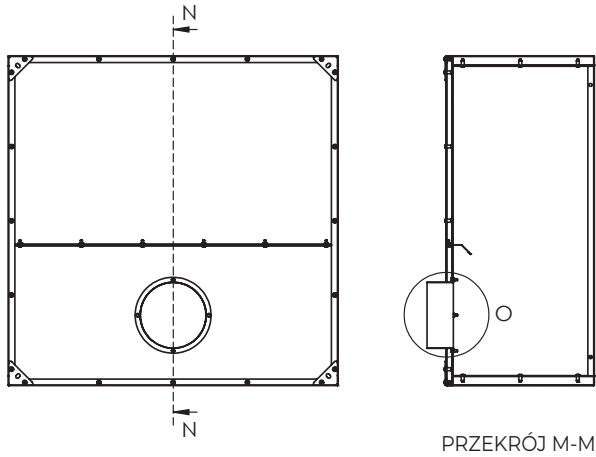
## Etap I



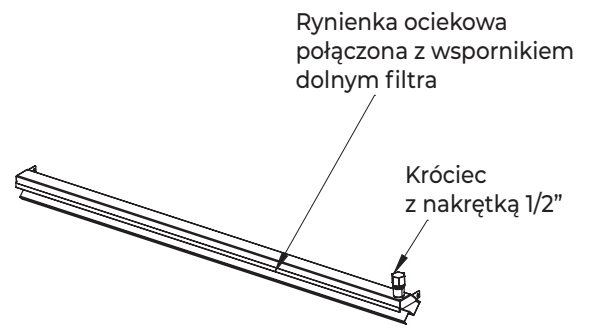
## Etap II



### Etap III



### Etap IV



### Etap V

